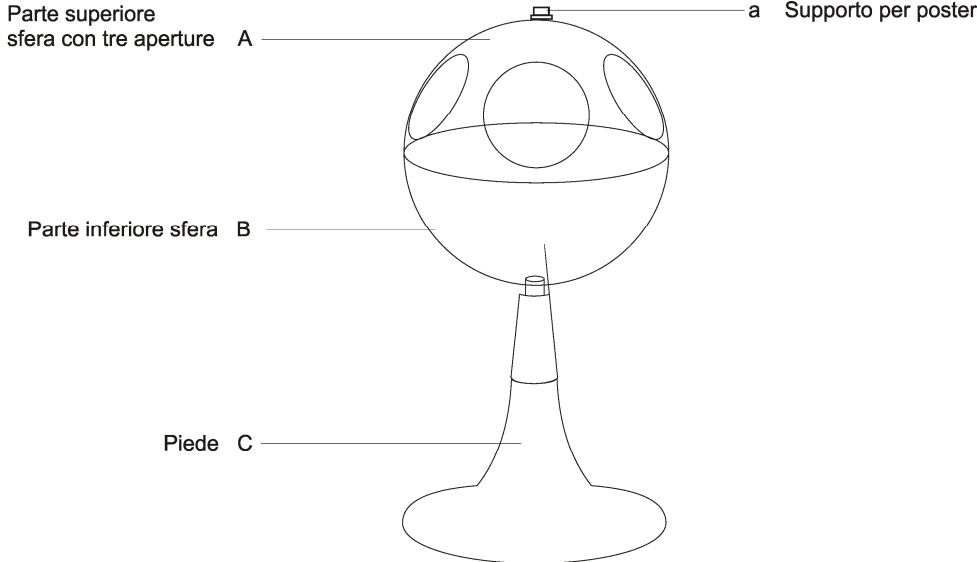


Denominazione dell'articolo Espositore per merce sfusa B46	Codice articolo 445046
	<p>Espositore per merce sfusa; spazioso e pratico</p> <p>Dimensioni H x L x P (montato) 1100 x 600 x 480 mm</p> <p>imballato in cartone 620 x 620 x 360 mm</p> <p>Versioni speciali: colori su richiesta</p>

Descrizione del prodotto

—	Denominazione	Quantità	Dimensioni in millimetri	Colore	Stampa
A	Parte superiore sfera con tre aperture 300 mm Ø	1	Ø 600	trasparente	
B	Parte inferiore sfera	1	Ø 600 Carico massimo uniformemente distribuito: 35 kg	trasparente	
C	Piede 2 pezzi	1	480 mm Ø x 500	bianco	

Componenti di montaggio (senza illustrazione)

Dotazione supplementare

a	Supporto per poster autoadesivo	1		trasparente	
---	--	---	--	-------------	--