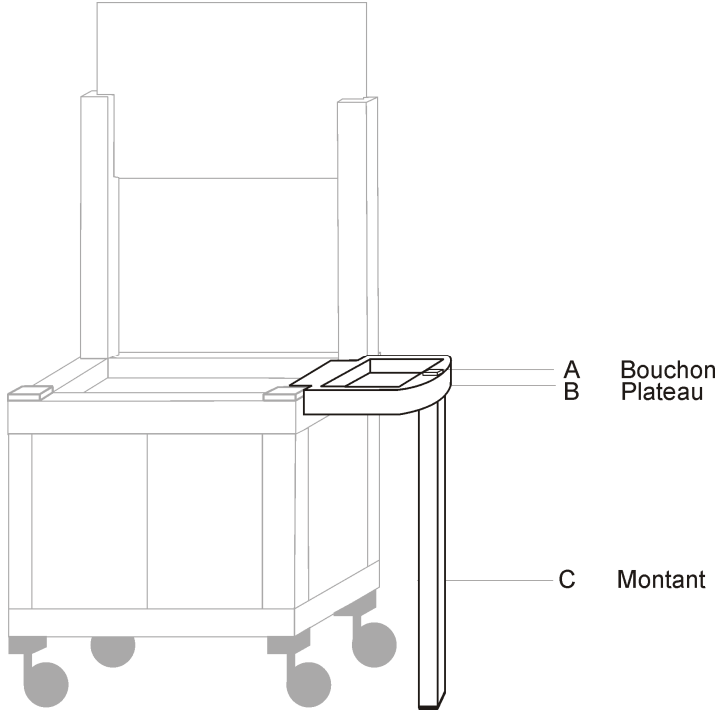


Désignation de l'article Présentoir annexe F01	N° art.
	Élément annexe pour stand promotionnel : F11, F12 et F13
	Dimensions (monté) H 920 x L 385 x P 385 mm emballage dans le carton du stand promotionnel
	Autres couleurs sur demande

Description de l'article

— Désignation	Quantité	Dimensions en mm	Coloris	Impression
A Bouchon	1		blanc	
B Plateau	1	Dim. ext. 385 x 385/ 60 Dim. int. 380 x 285/ 20 charge maximum équilibrée: 30 kg	blanc	
C Montant carré	1	40 x 40 x 885	blanc	

© Ce dessin est la propriété intellectuelle de Lockweiler Plastic Werke GmbH et ne peut être reproduit, modifié ou distribué à des tiers sans autorisation.