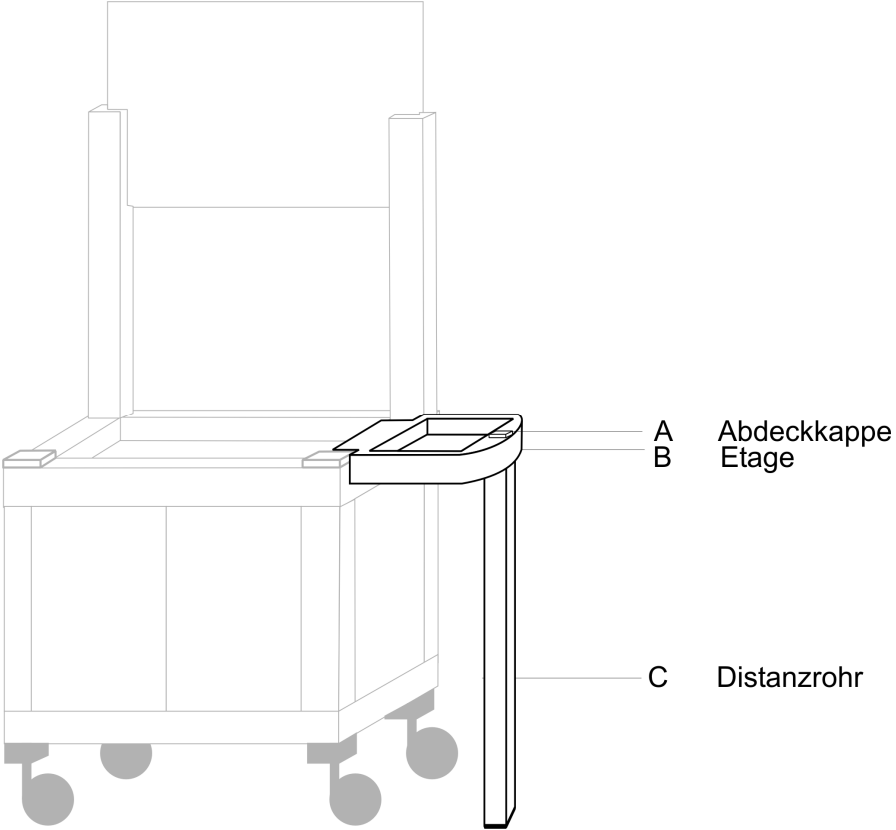


|  |   |
|--|---|
| Artikelbezeichnung<br><b>Anbauelement F01</b>  | Artikel-Nr.   |
|  <p>A Abdeckkappe<br/>B Etage<br/>C Distanzrohr</p> | <b>Anbau-Element für:<br/>Promothek F11, F12<br/>und F13</b>  |
|  | Maße H x B x T (aufgebaut)<br>920 x 385 x 385<br><br>verpackt im Karton der<br>jeweiligen Promothek |
|  | Sonderausführungen:<br>Farben auf Anfrage   |

### Produktbeschreibung

| — | Bezeichnung                    | Anzahl | Maße in Millimeter   | Farbe       | Druck |
|---|--------------------------------|--------|--|-------------|-------|
| A | <b>Abdeckkappe eckig</b>       | 1      |  | <b>weiß</b> |       |
| B | <b>Etage</b>                   | 1      | Außenmaß 385 x 385/ 60<br>Stellfläche 380 x 285/ 20<br><br>max. Traglast bei gleichmäßiger<br>Flächenverteilung: 30 kg | <b>weiß</b> |       |
| C | <b>Distanzrohr quadratisch</b> | 1      | 40 x 40 x 885  | <b>weiß</b> |       |